

**avroora-arm.ru**  
**+7 (495) 956-62-18**

**Компрессионные фитинги для труб ПНД**

**POELSAN (Турция)**

**DN 20-110**

**PN 16**



**ПАСПОРТ,  
ТЕХНИЧЕСКОЕ ОПИСАНИЕ  
И ИНСТРУКЦИЯ ПО ЭКСПЛУАТАЦИИ**

## 1. Основные сведения.

### Наименование изделия

Полипропиленовые компрессионные фитинги.  
Вся продукция сертифицирована

### Предприятие-изготовитель

По заказу ООО «ProAqua»  
**Organize Sanayi Bölgesi, Ulubatlı Caddesi, No:5 Kutlukent / Samsun /  
Turkiye**  
**Tel : (0.362) 266 75 24**  
**Mobil : (0.544) 366 69 64**  
**Faks : (0.362) 266 77 51**  
**E-posta : poelsan @ poelsan.com**

### Область применения

**Компрессионные фитинги для труб ПНД POELSAN** применяются в системах холодного водоснабжения (**системах полива, сельском хозяйстве, ландшафтном дизайне, трубопроводных системах холодного водоснабжения**). Переходные муфты позволяют быстро и надежно производить монтаж трубопроводных систем или модернизировать существующие. При необходимости, возможно, вносить изменения в конфигурацию трубопроводной системы, а так же **производить: замену фильтров, установку манометров, расходомеров** и других устройств и приборов контроля и управления. Компрессионные фитинги **ПНД POELSAN** позволяют поворачивать на нужный угол не только систему трубопровода, но и необходимое оборудование.

Полипропиленовые компрессионные фитинги **POELSAN** выпускаются из высококачественного сырья и содержат специальные термо- и светостабилизаторы, обеспечивающие стойкость к перепадам температур и воздействию УФ-лучей. Фитинги **POELSAN** производятся на основе полимерных композиций, повышающих стойкость к воздействию водных растворов кислот, щелочей, солей и многих органических растворителей. Вся продукция поддерживает рабочее давление до 16 атмосфер, что подтверждено лабораторными испытаниями. При производстве фитингов и труб **POELSAN** ведётся постоянный контроль качества, что является гарантией их эффективной и долгой работы.

### Назначение

Компрессионные соединительные фитинги предназначены для соединения труб в системах питьевого напорного и технического холодного водоснабжения, а также в системах трубопроводов с рабочей средой, по отношению к которой обеспечена химическая стойкость изделий.

Возможность использования рассматриваемых изделий в сочетаниях с иными средами рассматривается отдельно по запросу.

## Основные преимущества компрессионных фитингов POELSAN

Простота монтажа (не требует специальных навыков и сварочного оборудования).  
Отсутствие коррозии. Фитинги для ПНД труб состоят из пластиковых деталей.  
Структура ПНД, содержащая ультрафиолетовые фильтры, предотвращает образование водорослей и бактерий. Они не влияют на вкус и запах воды.

Благодаря использованию усиленных деталей **компрессионные фитинги ПНД** синей серии имеют увеличенный запас прочности, что позволяет использовать их на трубопроводах с рабочим давлением до 16 атмосфер (PN16) (для диаметров от 20мм до 63мм) и рабочим давлением до 10 атмосфер (PN10) (для диаметров от 75мм до 110мм).

Данные показатели проверяются в производственной лаборатории фирмы-производителя **POELSAN**, где постоянно тестируются и модернизируются новые разработки. В Российской Федерации качество продукции **POELSAN** подтверждено сертификатами качества ГОСТ Р и СанПин. Данные показатели качества позволяют применять **компрессионные фитинги** с полиэтиленовой ПНД трубой, производимой по ГОСТ 18599-2001, при строительстве магистральных трубопроводов для транспортирования холодной питьевой воды, при этом, фитинги компрессионные могут быть заглублены на весь срок эксплуатации трубопровода без необходимости его последующего обслуживания

При помощи компрессионных фитингов **POELSAN** можно без затруднений перейти на любой другой вид трубы (ПВХ, ПНД, сталь, медь и т. д.).

Фитинги ПНД компрессионные **POELSAN** - это отличный выбор с оптимальным соотношением цена-качество.

### 2. Срок службы.

Расчетный срок службы изделия зависит от температуры и давления транспортируемой среды и составляет 50 лет при температуре 20 °С и давлении, не превышающем 1,6 МПа.

**ПРЕДОСТЕРЕЖЕНИЕ:** По истечении срока службы в изделиях, выполняемые им функции могут быть утрачены, а также, может быть нарушена герметичность и причинён вред жизни, здоровью, имуществу.

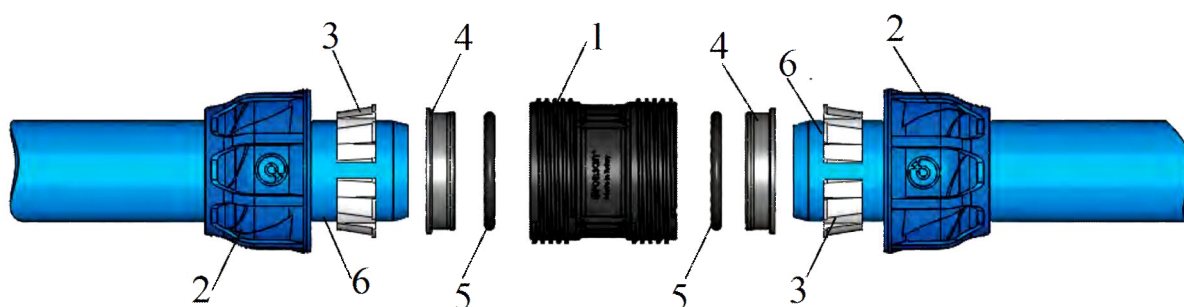
### 3. Технические характеристики и состав изделия.

Основные технические данные:

№ п/п	Характеристика	Единица измерения	Значение
1	Номинальное рабочее давление	МПа	1,6
2	Диапазон рабочих температур	°С	5 – 45
3	Минимальная /максимальная температура	°С	0 – 50
4	Срок службы, при 20 °С и 1,6 МПа	лет	50
5	Температура окружающего воздуха при монтаже	°С	5 – 40

#### 4. Устройство

Корпус (1), накидная гайка (2) и шайба (4) изготовлены из РР-сополимера, обладающего легкостью, повышенной прочностью и износостойкостью. Конструкция этих соединительных элементов включает разрезную зажимную втулку (3) из белого полиацетала и уплотнительное кольцо (5) из каучука NBR. Принцип соединения полиэтиленовых труб (6) компрессионными фитингами заключается в их обжиме конической шайбой, производимом при закручивании гайки. Уплотнительное кольцо (5) из каучука при этом полностью герметизирует стык, исключая возможность протечки воды или вылета ПЭ трубы в случае возникновения гидроудара.

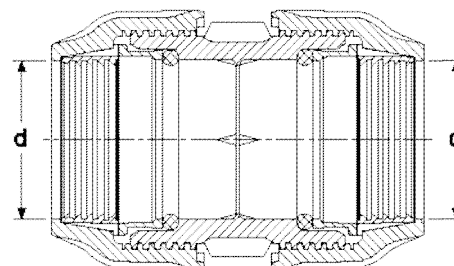


#### 5. Ассортимент и размеры

##### Муфта соединительная



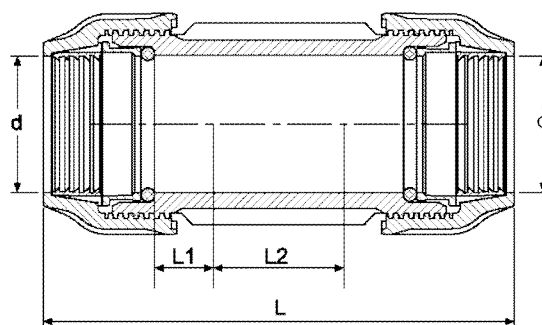
Артикул	Диаметр dxd,mm	Упак. (шт)	Вес, (гр)
10002011	20 x 20	25	0,0405333
10002022	25 x 25	25	0,0680000
10002033	32 x 32	10	0,1115385
10002044	40 x 40	10	0,1660000
10002055	50 x 50	6	0,3083333
10002066	63 x 63	5	0,4750000
10002077	75 x 75	2	0,9760714
10002088	90 x 90	2	1,6687500
10002099	110 x 110	1	2,2350000



Ø20mm - 63mm - 16bar  
Ø75mm - 110mm - 10bar

## Муфта ремонтная

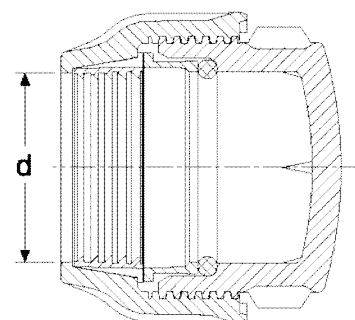
Артикул	Диаметр dxd,mm	Упак. (шт)	Вес, (гр)	L, mm	L1, mm	L2, mm
10009011	20 x 20	25	0,0450000	100	14.5	25
10009022	25 x 25	25	0,0352000	115	14.5	30
10009033	32 x 32	10	0,1115385	140	16.0	40
10009044	40 x 40	10	0,2275000	168	19.5	50
10009055	50 x 50	6	0,3625000	183	19.0	60
10009066	63 x 63	5	0,5750000	225	25.0	70
10009077	75 x 75	2	1,1170000	260	30.0	80
10009088	90 x 90	2	1,7290000	310	35.5	100
10009099	110 x 110	1	2,6840000	355	41.0	115



Ø20mm - 63mm - 16bar  
 Ø75mm - 110mm - 10bar

## Заглушка

Артикул	Диаметр d,mm	Упак. (шт)	Вес, (гр)
10007011	20	50	0,0245000
10007022	25	25	0,0392500
10007033	32	25	0,0646000
10007044	40	15	0,1174074
10007055	50	12	0,1866000
10007066	63	6	0,2891700
10007077	75	4	0,5647917
10007088	90	4	0,8400000
10007099	110	2	1,2925000

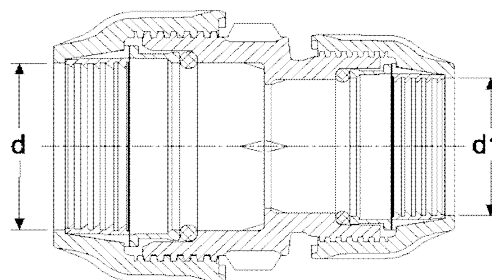


Ø20mm - 63mm - 16bar  
 Ø75mm - 110mm - 10bar

## Муфта переходная



Артикул	Диаметр dxd1,mm	Упак. (шт)	Вес, (гр)
10006021	25 x 20	25	0,0562000
10006031	32 x 20	10	0,0791667
10006032	32 x 25	10	0,0908824
10006041	40 x 20	10	0,1180000
10006042	40 x 25	10	0,1300000
10006043	40 x 32	10	0,1566667
10006052	50 x 25	6	0,1980000
10006053	50 x 32	6	0,2266667
10006054	50 x 40	6	0,2611111
10006062	63 x 25	6	0,3200000
10006063	63 x 32	6	0,3241700
10006064	63 x 40	6	0,3566700
10006065	63 x 50	6	0,4266667
10006075	75 x 50	2	0,6818182
10006076	75 x 63	2	0,6818182
10006086	90 x 63	2	1,0475000
10006087	90 x 75	2	1,1250000
10006096	110 x 63	1	1,5500000
10006097	110 x 75	1	1,6600000
10006098	110 x 90	1	2,0516667



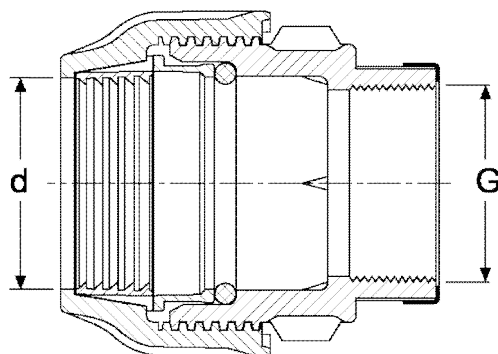
Ø20mm - 63mm - 16bar  
Ø75mm - 110mm - 10bar

## Муфта разъёмная с внутренней резьбой, усиленная оцинкованным кольцом

Артикул	Диаметр dxG,mm	Упак. (шт)	Вес, (гр)
10008111	20 x 1/2"	50	0,0344000
10008112	20 x 3/4"	50	0,0289861
10008121	25 x 1/2"	25	0,0482667
10008122	25 x 3/4"	25	0,0494000
10008123	25 x 1"	25	0,0610000
10008132	32 x 3/4"	25	0,0706000
10008133	32 x 1"	25	0,0754000
10008134	32 x 1 1/4"	25	0,0918413
10008143	40 x 1"	15	0,1200000



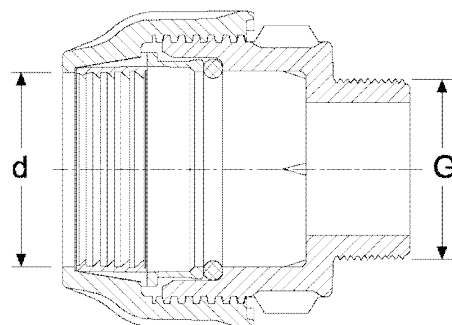
10008144	40 x 1¼"	15	0,1287500
10008145	40 x 1½"	15	0,1356700
10008154	50 x 1¼"	10	0,1965000
10008155	50 x 1½"	10	0,2100000
10008156	50 x 2"	10	0,2225000
10008165	63 x 1½"	6	0,3166700
10008166	63 x 2"	6	0,3166700
10008167	63 x 2½"	6	0,4070000
10008176	75 x 2"	4	0,5625000
10008177	75 x 2½"	4	0,6210000
10008178	75 x 3"	4	0,7050000
10008186	90 x 2"	4	0,8650000
10008187	90 x 2½"	4	0,9958333
10008188	90 x 3"	4	0,9610000
10008189	90 x 4"	4	1,0680000
10008195	110 x 2"	2	1,3190000
10008196	110 x 2½"	2	1,3900000
10008197	110 x 3"	2	1,5043750
10008198	110 x 4"	2	1,4325000



Ø20mm - 63mm - 16bar  
Ø75mm - 110mm - 10bar

### Муфта с наружной резьбой

Артикул	Диаметр dxG,mm	Упак. (шт)	Вес, (гр)
10001011	20 x ½"	50	0,0236000
10001012	20 x ¾"	50	0,0243000
10001021	25 x ½"	25	0,0400000
10001022	25 x ¾"	25	0,0380000
10001023	25 x 1"	25	0,0398000
10001031	32 x ½"	25	0,0671111
10001032	32 x ¾"	25	0,0636000
10001033	32 x 1"	25	0,0650000
10001034	32 x 1¼"	25	0,0692500
10001043	40 x 1"	15	0,1120000
10001044	40 x 1¼"	15	0,1136600
10001045	40 x 1½"	15	0,1195833
10001054	50 x 1¼"	10	0,1953333
10001055	50 x 1½"	10	0,1885000
10001056	50 x 2"	10	0,1915000



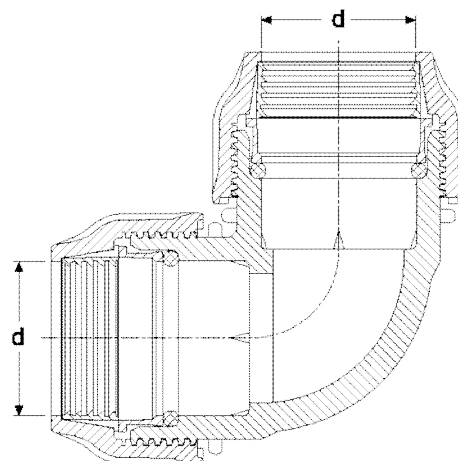
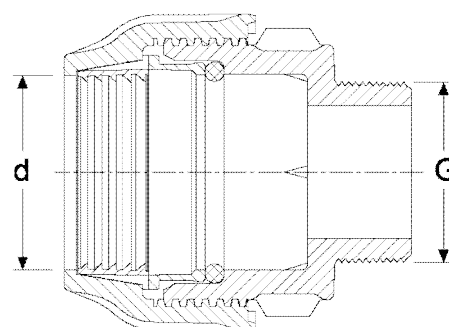
10001065	63 x 1½"	6	0,2900000
10001066	63 x 2"	6	0,3083333
10001067	63 x 2½"	6	0,2910000
10001076	75 x 2"	4	0,5320000
10001077	75 x 2½"	4	0,5729167
10001078	75 x 3"	4	0,5420000
10001986	90 x 2"	4	0,8300000
10001087	90 x 2½"	4	0,8340000
10001088	90 x 3"	4	0,8928571
10001089	90 x 4"	4	0,9290000
10001095	110 x 2"	2	1,3000000
10001096	110 x 2½"	2	1,3030000
10001097	110 x 3"	2	1,4031250
10001098	110 x 4"	2	1,4193750

Ø20mm - 63mm - 16bar  
 Ø75mm - 110mm - 10bar

### Отвод

Артикул	Диаметр dxd,mm	Упак. (шт)	Вес, (гр)
10004011	20 x 20	25	0,0476667
10004022	25 x 25	15	0,0766700
10004033	32 x 32	10	0,1275000
10004044	40 x 40	5	0,2290000
10004055	50 x 50	4	0,3725000
10004066	63 x 63	4	0,5825000
10004077	75 x 75	2	1,0850000
10004088	90 x 90	1	1,8357143
10004099	110 x 110	1	2,9050000

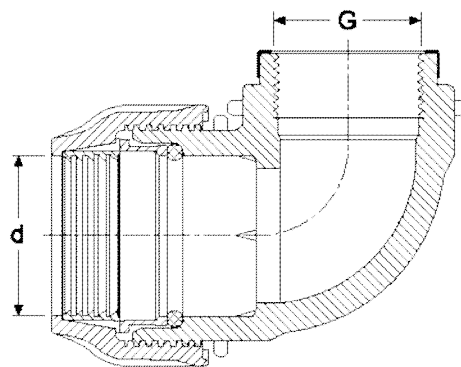
Ø20mm - 63mm - 16bar  
 Ø75mm - 110mm - 10bar





**Отвод компрессионный разъемный с внутренней резьбой усиленный  
оцинкованным кольцом**

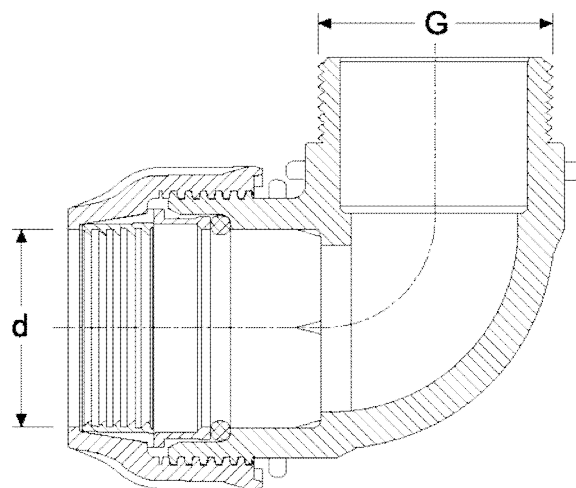
Артикул	Диаметр dхG,mm	Упак. (шт)	Вес, (гр)
10008511	20 x 1/2"	25	0,0423529
10008512	20 x 3/4"	25	0,0492308
10008521	25 x 1/2"	15	0,0576700
10008522	25 x 3/4"	15	0,0626700
10008523	25 x 1"	15	0,0759594
10008532	32 x 3/4"	10	0,0891429
10008533	32 x 1"	10	0,1062500
10008534	32 x 1 1/4"	10	0,1220000
10008543	40 x 1"	5	0,1520000
10008544	40 x 1 1/4"	5	0,1825000
10008545	40 x 1 1/2"	5	0,1940000
10008554	50 x 1 1/4"	4	0,2567725
10008555	50 x 1 1/2"	4	0,2976563
10008556	50 x 2"	4	0,3180000
10008565	63 x 1 1/2"	4	0,3780000
10008566	63 x 2"	4	0,3775000
10008567	63 x 2 1/2"	4	0,5060000
10008576	75 x 2"	2	0,6972222
10008577	75 x 2 1/2"	2	0,7710000
10008578	75 x 3"	2	0,8430000
10008587	90 x 2 1/2"	1	1,0780000
10008588	90 x 3"	1	1,2460000
10008589	90 x 4"	1	1,3500000
10008597	110 x 3"	1	1,7440000
10008598	110 x 4"	1	1,9010000



Ø20mm - 63mm - 16bar  
Ø75mm - 110mm - 10bar

## Отвод с наружной резьбой

Артикул	Диаметр d x G, mm	Упак. (шт)	Вес, (гр)
10004511	20 x 1/2"	25	0,0286667
10004512	20 x 3/4"	25	0,0341176
10004521	25 x 1/2"	15	0,0507937
10004522	25 x 3/4"	15	0,0493651
10004523	25 x 1"	15	0,0556700
10004532	32 x 3/4"	10	0,0834211
10004533	32 x 1"	10	0,0840000
10004534	32 x 1 1/4"	10	0,0979310
10004543	40 x 1"	5	0,1578947
10004544	40 x 1 1/4"	5	0,1981250
10004545	40 x 1 1/2"	5	0,1660000
10004554	50 x 1 1/4"	4	0,2575000
10004555	50 x 1 1/2"	4	0,2553571
10004556	50 x 2"	4	0,3022727
10004565	63 x 1 1/2"	4	0,3968750
10004566	63 x 2"	4	0,3650000
10004567	63 x 2 1/2"	4	0,3840000
10004576	75 x 2"	2	0,6610000
10004577	75 x 2 1/2"	2	0,6330000
10004578	75 x 3"	2	0,6980000
10004587	90 x 2 1/2"	1	1,0840000
10004588	90 x 3"	1	1,0400000
10004589	90 x 4"	1	1,1730000
10004598	110 x 3"	1	1,8791667
10004599	110 x 4"	1	1,6270000



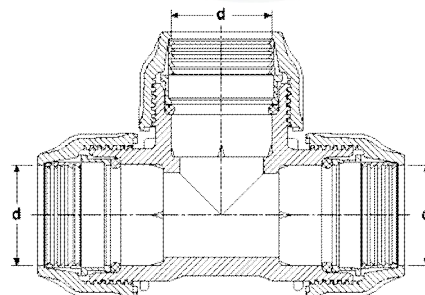
Ø20mm - 63mm - 16bar  
 Ø75mm - 110mm - 10bar

## Тройник



Артикул	Диаметр dxdxd,mm	Упак. (шт)	Вес, (кг)
10002511	20x20x20	15	0,07256
10002522	25x25x25	10	0,115
10002533	32x32x32	5	0,20615
10002544	40x40x40	5	0,37143
10002555	50x50x50	4	0,57225
10002566	63x63x63	3	0,8167
10002577	75x75x75	1	1,508
10002588	90x90x90	1	2,7625
10002599	110x110x110	1	4,436

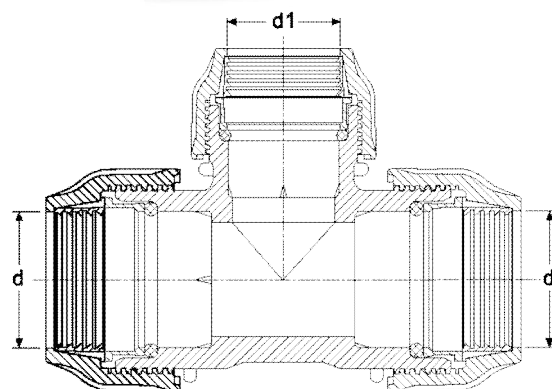
Ø20mm - 63mm - 16bar  
Ø75mm - 110mm - 10bar



## Тройник переходной



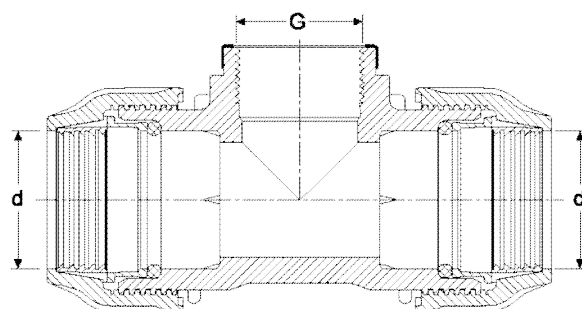
Артикул	Диаметр dxd1xd,mm	Упак. (шт)	Вес, (кг)
10005521	25x20x25	10	0,10393
10005531	32x20x32	5	0,15579
10005532	32x25x32	5	0,175
10005542	40x25x40	5	0,261
10005543	40x32x40	5	0,30889
10005552	50x25x50	4	0,398
10005553	50x32x50	4	0,45625
10005554	50x40x50	4	0,51071
10005563	63x32x63	3	0,585
10005564	63x40x63	3	0,68056
10005565	63x50x63	3	0,700
10005575	75x50x75	1	1,142
10005576	75x63x75	1	1,264
10005586	90x63x90	1	1,886
10005587	90x75x90	1	2,153
10005596	110x63x110	1	2,740
10005598	110x90x110	1	3,379



Ø20mm - 63mm - 16bar  
Ø75mm - 110mm - 10bar

**Тройник компрессионный с внутренней резьбой, усиленный оцинкованным  
кольцом**

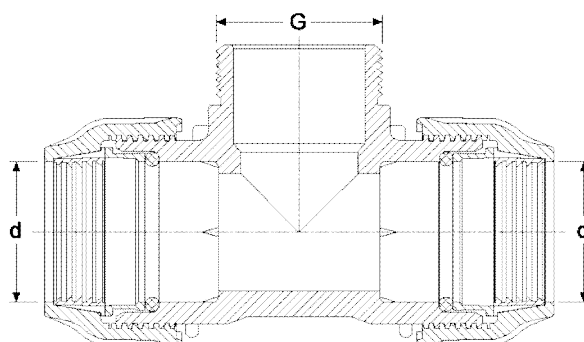
Артикул	Диаметр dxG, мм x “	Упак. (шт)	Вес, (кг)
10008311	20x1/2	15	0,064583
10008312	20x3/4	15	0,077949
10008321	25x1/2	10	0,092500
10008322	25x3/4	10	0,100000
10008323	25x1	10	0,116303
10008331	32x1/2	10	0,151000
10008332	32x3/4	10	0,154500
10008333	32x1	10	0,165500
10008334	32x1 1/4	10	0,183000
10008342	40x3/4	5	0,283000
10008343	40x1	5	0,275689
10008344	40x1 1/4	5	0,305556
10008345	40x1 1/2	5	0,293000
10008352	50x3/4	4	0,420000
10008353	50x1	4	0,453125
10008354	50x1 ¼	4	0,462500
10008355	50x1 ½	4	0,437000
10008356	50x2	4	0,499000
10008363	63x1	3	0,581000
10008364	63x1 1/4	3	0,598000
10008365	63x1 ½	3	0,650000
10008366	63x2	3	0,652083
10008367	63x2 1/2	3	0,785000
10008376	75x2	1	1,226000
10008377	75x2 1/2	1	1,251000
10008378	75x3	1	1,319000
10008387	90x2 1/2	1	1,909000
10008388	90x3	1	2,068000
10008389	90x4	1	2,183000
10008396	110x2 1/2	1	2,679000
10008397	110x3	1	2,909000
10008398	110x4	1	3,287000



Ø20mm - 63mm - 16bar  
Ø75mm - 110mm - 10bar

## Тройник с наружной резьбой

Артикул	Диаметр dxGxd, мм x “	Упак. (шт)	Вес, (кг)
10003011	20x1/2	15	0,059583
10003012	20x3/4	15	0,058889
10003021	25x1/2	10	0,090909
10003022	25x3/4	10	0,090625
10003023	25x1	10	0,100000
10003032	32x3/4	10	0,144000
10003033	32x1	10	0,155000
10003034	32x1 1/4	10	0,155000
10003043	40x1	5	0,252500
10003044	40x1 1/4	5	0,275000
10003045	40x1 1/2	5	0,279000
10003053	50x1	4	0,405882
10003054	50x1 ¼	4	0,425000
10003055	50x1 ½	4	0,422500
10003056	50x2	4	0,469000
10003064	63x1 1/4	3	0,554000
10003065	63x1 ½	3	0,619048
10003066	63x2	3	0,650000
10003067	63x2 1/2	3	0,651000
10003076	75x2	1	1,057000
10003077	75x2 1/2	1	1,119000
10003078	75x3	1	1,294444
10003087	90x2 1/2	1	1,732000
10003088	90x3	1	1,846000
10003089	90 x 4	1	2,000000
10003096	110x2 1/2	1	2,578000
10003097	110x3	1	3,130000
10003098	110x4	1	2,841000



**Ø20mm - 63mm - 16bar**  
**Ø75mm - 110mm - 10bar**

## Седёлка полиэтиленовая Poelsan

Артикул	Диаметр dxG, ммx"	Упак. (шт)	Вес, (гр)
9111	25x1/2"	25	0,072
9121	32x1/2"	25	0,106
9122	32x3/4"	25	0,107
9131	40x1/2"	25	0,129
9132	40x3/4"	25	0,126
9141	50x1/2"	10	0,271
9142	50x3/4"	10	0,265
9143	50x1"	10	0,259
9151	63x1/2"	10	0,300
9152	63x3/4"	10	0,300
9153	63x1"	10	0,307
9154	63x1.1/4"	10	0,375
9155	63x1.1/2"	10	0,383
9161	75x1/2"	5	0,336
9162	75x3/4"	5	0,336
9163	75x1"	5	0,344
9164	75x1.1/4"	5	0,378
9165	75x1.1/2"	5	0,389
9166	75x2"	5	0,388
9171	90x1/2"	5	0,400
9172	90x3/4"	5	0,400
9173	90x1"	5	0,400
9176	90x2"	5	0,422
9174	90x1.1/4"	5	0,410
9175	90x1.1/2"	5	0,420
9181	110x1/2"	5	0,284
9182	110x3/4"	5	0,440
9183	110x1"	5	0,430
9184	110x1.1/4"	5	0,467
9185	110x1.1/2"	5	0,467
9186	110x2"	5	0,467
9192	125x3/4"	2	0,372
9193	125x1"	2	0,374
9194	125x1.1/4"	2	0,517
9195	125x1.1/2"	2	0,533
9196	125x2"	2	0,550
91982	160x3/4"	2	0,710
91983	160x1"	2	0,720
91984	160x1.1/4"	2	0,724
91985	160x1.1/2"	2	0,724
91986	160x2"	2	0,735
91992	200x3/4"	2	0,735
91993	200x1"	2	0,735
91994	200x1.1/4"	2	0,735
91995	200x1.1/2"	2	0,735
91996	200x2"	2	0,735
919973	225x1"	2	0,735
919974	225x1.1/4"	2	0,735
919975	225x1.1/2"	2	0,735
959976	225x2"	2	0,735



## КЛЮЧ СОЕДИНИТЕЛЬНЫЙ



Для осуществления врезки в полиэтиленовые трубопроводы через шаровый кран, используется следующее устройство.



*Конструкция в сборе для врезки через полнопроходной шаровой кран в полиэтиленовый трубопровод с использованием седёлки.*

## 6. Условия применения компрессионных фитингов для гарантированного срока службы

Класс эксплуатации	$T_{\text{раб}}$ , °С	Время при $T_{\text{раб}}$ , г	$T_{\text{макс}}$ , °С	Время при $T_{\text{макс}}$ , г	$T_{\text{авар}}$ , °С	Время при $T_{\text{авар}}$ , ч	Область применения
ХВ	20	50	-	-	-	-	Холодное водоснабжение

Примечание –

$T_{\text{раб}}$  – рабочая температура или комбинация температур транспортируемой воды, определяемая областью применения;

$T_{\text{макс}}$  – максимальная рабочая температура, действие которой ограничено во времени;

$T_{\text{авар}}$  – аварийная температура, возникающая в аварийных ситуациях при нарушении систем регулирования.

## 7. Указания по монтажу и эксплуатации.

Проектирование, монтаж и эксплуатацию систем трубопроводов с использованием напорных труб и фитингов из полипропилена компрессионного типа следует выполнять в соответствии с требованиями СП 40-102-2000; СН 550-82; отраслевыми и ведомственными нормами, а также рекомендациями производителя, утвержденными в установленном порядке.

## 8. Требования к монтажу.

Фитинги могут устанавливаться в любом монтажном положении. Не допускаются изгибы и перекосы в соединении.

Монтаж рекомендуется осуществлять при температуре окружающего воздуха не менее +5°С. Если фитинги находились долгое время на морозе, перед монтажом их следует выдержать в теплом помещении не менее 5-и часов.

Все используемые материалы не должны иметь загрязнений и повреждений. Для монтажа фитингов не допускается использование рычажных ключей.

Монтаж должен осуществляться специализированными организациями.



## 8.1 Последовательность соединения полиэтиленовой трубы и компрессионного фитинга (диаметры 20, 25, 32, 40, 50, мм)

1. Отрезать трубу необходимой длины с помощью резака и снять фаску (Примерно 15 °).



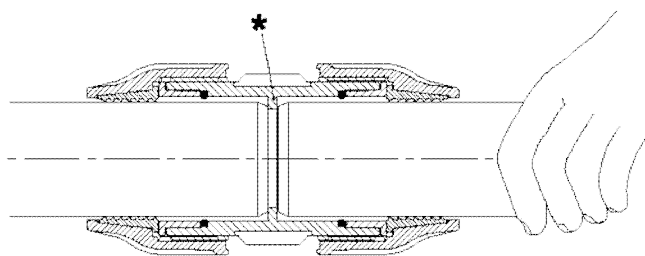
2. Нанести на трубе метку (или установить ограничительный хомут) на расстоянии от торца трубы до метки (или края хомута), равном глубине фитинга.



3. Ослабить гайки фитинга на полных три витка (не откручивать полностью).

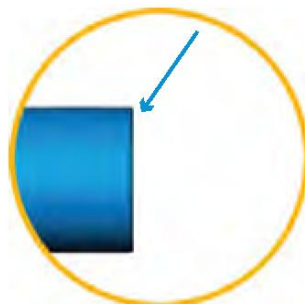


4. Вставить трубу в фитинг до упора (\*) и гайки затянуть.



## 8.2 Последовательность соединения полиэтиленовой трубы и компрессионного фитинга (диаметры 63, 75, 90, 110 мм)

1. Отрезать трубу необходимой длины с помощью резака. Фаску не снимать.



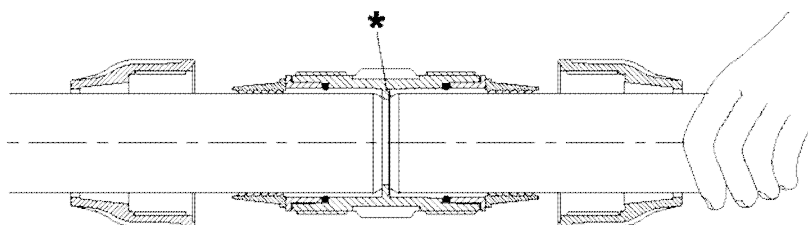
2. Нанести на трубе метку (или установить ограничительный хомут) на расстоянии от торца трубы до метки (или края хомута), равном глубине фитинга.



3. Надеть на трубу гайку, держатель уплотнительного кольца и уплотнительное кольцо.



4. Вставить трубу до упора (\*) в фитинг.



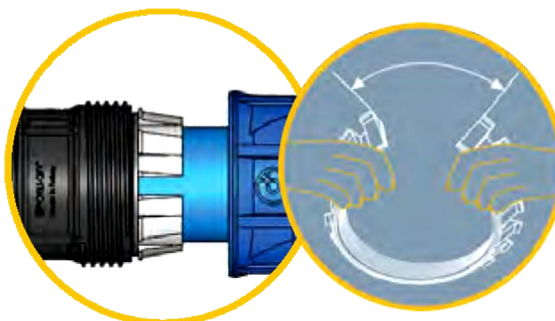
5. Закрутить гайки фитинга вручную, чтобы держатель и уплотнительное кольцо установились в посадочное место фитинга.



6. Открутить гайки фитинга.



7. Раздвинуть конусное стопорное кольцо и надеть его на трубу, придвинув его до упора к держателю уплотнительного кольца.



8. Затянуть гайки с помощью гаечного ключа.



В соответствии с требованиями СП 30.13330 по окончании монтажных работ и перед заделкой труб необходимо проведение гидравлических испытаний.

Перед началом испытания трубопроводы подвергаются наружному осмотру с целью установить соответствие смонтированных трубопроводов проекту и готовность их к испытаниям.

При осмотре проверяют состояние монтажных соединений, правильность установки арматуры, опор и подвесок, легкость открывания и закрывания ее запорных устройств, возможность удаления воздуха из трубопровода, заполнение его водой и опорожнения после испытаний.

Для полиэтиленовых труб испытания необходимо проводить при температуре окружающего воздуха не ниже 0 °С.

Метод испытания трубопроводов должен быть указан в проекте. При отсутствии таких указаний в проекте испытывать трубопровод из полимерных материалов, как правило, следует гидравлическим способом.

***Внимание! Запрещены любые гидравлические испытания (как водой, так и воздухом) полипропиленовых труб при температуре ниже 0 °С!***

Проведение монтажных работ должно осуществляться квалифицированными специалистами специализированных организаций.

## **9. Условия хранения и транспортировки.**

В соответствии с ГОСТ 19433 полипропиленовые фитинги не относятся к категории опасных грузов, что допускает их перевозку любым видом транспорта в соответствии с правилами перевозки грузов, действующими на данном виде транспорта. Во избежание повреждения изделий их следует укладывать на ровную поверхность без острых выступов и неровностей. Сбрасывание изделий с транспортных средств не допускается. Хранение полипропиленовых фитингов должно производиться по условиям 5 (ОЖ4), раздела 10 ГОСТ 15150 в проветриваемых навесах или помещениях. При хранении фитинги должны быть защищены от воздействия прямых солнечных лучей. Погрузка и разгрузка допускается только при температуре выше – 10 °С. Для транспортировки при температуре от -11 до -20 °С необходимо принять специальные меры для предотвращения передачи механических нагрузок на фитинги. Запрещается транспортировать изделия при температуре ниже -21°С.

## **10. Правила утилизации изделия**

Утилизация изделия (переплавка, захоронение, перепродажа) производится в порядке, установленном Законами РФ от 22 августа 2004 г. № 122-ФЗ "Об охране атмосферного воздуха", от 10 января 2003 г. № 15-ФЗ "Об отходах производства и потребления", а также другими российскими и региональными нормами, актами, правилами, распоряжениями и пр., принятыми во исполнение указанных законов.

## **11. Гарантийные обязательства**

Изготовитель гарантирует соответствие данных изделий требованиям безопасности, при условии соблюдения потребителем правил использования, транспортирования, хранения, монтажа и эксплуатации. Гарантия распространяется на все дефекты, возникшие по вине завода-изготовителя.

### **ГАРАНТИЯ НЕ РАСПРОСТРАНЯЕТСЯ В СЛУЧАЕ:**

- Нарушения паспортных режимов использования, хранения, монтажа и эксплуатации, ненадлежащего транспортирования и погрузо-разгрузочных работ.
- Наличия следов физического воздействия, не имеющих отношения к непосредственному назначению данных изделий.
- Наличия следов воздействия химическими веществами, ультрафиолета.
- Повреждения изделий в результате пожара, стихии, либо других форс-мажорных обстоятельств.
- Повреждений, вызванных неправильными действиями потребителя.
- Наличия следов постороннего вмешательства в конструкцию изделия.

*Производитель оставляет за собой право внесения изменений в конструкцию, улучшающую качество изделия при сохранении основных эксплуатационных характеристик.*

## **12. Условия гарантийного обслуживания.**

Претензии к качеству товара могут быть предъявлены в течение гарантийного срока.

Неисправные изделия в течение гарантийного срока ремонтируются или обмениваются бесплатно. Замененные изделия или их части, полученные в результате ремонта, переходят в собственность продавца.

Затраты, связанные с демонтажом, монтажом и транспортировкой неисправного изделия в период гарантийного срока Покупателю не возмещаются.

В случае необоснованности претензии, затраты на диагностику и экспертизу изделия оплачиваются Покупателем.

В случае претензий гарантийного характера, а также при возврате изделия, оно должно быть полностью укомплектованным. Претензии по качеству продукции принимаются только при наличии рекламации с кратким описанием дефекта.

**avrora-arm.ru**  
**+7 (495) 956-62-18**