



Инструкция по монтажу, эксплуатации и техническому обслуживанию

Повысительные насосы для водоснабжения



APA 15-90
APA 20-120



Содержание

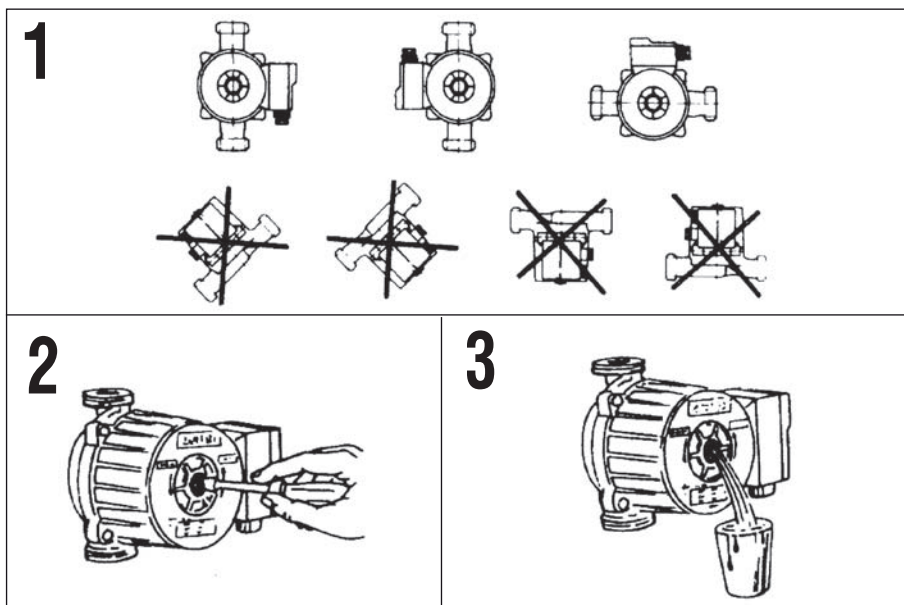
1 ВВЕДЕНИЕ	3
1.1 Кто должен прочитать эту инструкцию	3
1.2 Условные обозначения	4
1.3 Предупреждения	4
2 ТЕХНИЧЕСКИЕ ХАРАКТЕРИСТИКИ	4
2.1 Основные области применения	4
2.2 Рабочие жидкости	4
2.3 Гидравлические характеристики насосов	5
2.4 Технические характеристики	5
3 ОПИСАНИЕ ИЗДЕЛИЯ И ПРИНАДЛЕЖНОСТЕЙ	6
3.1 Насос	6
3.2 Принадлежности	6
4 УСТАНОВКА / МОНТАЖ	6
4.1 Монтаж	6
4.2 Расположение клеммной коробки	7
4.3 Подключение к сети электропитания	7
4.4 Условия эксплуатации	8
5 ВВОД В ЭКСПЛУАТАЦИЮ	8
5.1 Заполнение системы водой и удаление воздуха	8
6 ТЕХНИЧЕСКОЕ ОБСЛУЖИВАНИЕ	8
7 ВОЗМОЖНЫЕ НЕИСПРАВНОСТИ И СПОСОБЫ ИХ УСТРАНЕНИЯ	9
8. ГАРАНТИЙНЫЕ ОБЯЗАТЕЛЬСТВА	10

1 ВВЕДЕНИЕ

1.1 Кто должен прочитать эту инструкцию

Эту инструкцию должны прочесть:

- инженеры по проектированию
- специалисты по монтажу
- пользователи
- специалисты по сервисному обслуживанию



1.2 Условные обозначения

В инструкции использованы следующие символы:

ВНИМАНИЕ Опасность выхода насоса из строя



Общая опасность для персонала



Опасность поражения током персонала и повреждения оборудования

1.3 Предупреждения

Эта инструкция является составной частью комплекта оборудования и пользователь должен получить ее копию.

Изделие должно устанавливаться и обслуживаться квалифицированными специалистами в соответствии с действующими стандартами.

Производитель не несет ответственности за любой ущерб вызванный последствиями неправильной установки.

ВНИМАНИЕ !



Монтажные и пусковые работы должны проводиться только квалифицированными специалистами.

В случае их несоблюдения теряют силу любые гарантийные обязательства фирмы и, кроме того, возникает опасность травматизма персонала и повреждения оборудования.

2 ТЕХНИЧЕСКИЕ ХАРАКТЕРИСТИКИ

2.1 Основные области применения

Насосы серий АРА15-90, АРА20-120 предназначены для повышения давления в существующей системе водоснабжения частных домов. Используются в открытых системах и в сети водоснабжения для повышения напора воды в душе или в других точках водоразбора, перед водонагревателями (газовые колонки, проточные водонагреватели, двухконтурные котлы) стиральными и посудомоечными машинами.

2.2 Рабочие жидкости

Следующие рабочие жидкости допускаются к применению в насосах серии АРА:

- пресная вода
- чистые, жидкие, не агрессивные и не взрывоопасные среды без минеральных масел
- хлорированная питьевая вода

2.3 Гидравлические характеристики насосов

Гидравлические характеристики изделий представлены кривыми, задающими диапазон производительности

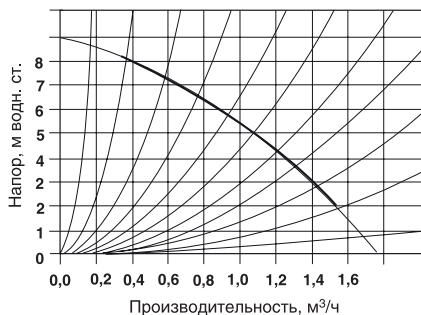


Диаграмма характеристик насоса
APA 15-90

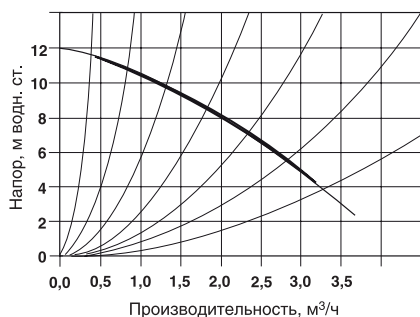


Диаграмма характеристик насоса
APA 20-120

2.4 Технические характеристики

Наименование	APA 15-90	APA 20-120
Присоединение	1/2"	3/4"
Напор, м вод. ст.	2,0-9,0	3,0-12,0
Производит., м³/ч	0,4-1,5	0,5-3,5
Мах рабочее давление, бар	10	10
Мах темп. перекачиваемой жидкости, °С	60	60
Питание	230В, 50Гц	230В, 50Гц
Мощность, кВт	0,12	0,30
Монтажная длина (мм)	160	190

3 ОПИСАНИЕ ИЗДЕЛИЯ И ПРИНАДЛЕЖНОСТЕЙ

3.1 Насос

- Конструктивное исполнение с "мокрым ротором".
- Монтируются непосредственно в линию.
- Корпус насосов изготовлен из чугуна, рабочее колесо из полимерных материалов, корпус электродвигателя из алюминия.

Три режима работы:

- Автоматический - насос включается при водоразборе
 - Выкл- насос выключен
 - Ручной - насос работает постоянно, не включать при закрытых кранах.
- Выбор режимов осуществляется поворотом ручки на клеммной коробке.
- Класс защиты IP42.
 - Максимальная температура перекачиваемой жидкости +60°C.
 - Максимальное рабочее давление 10бар.

3. 2 Принадлежности

Насосы поставляются в комплекте с накидными гайками, необходимыми для установки насоса.

4 УСТАНОВКА / МОНТАЖ

4.1 Монтаж

- Установка насоса должна производиться только после выполнения всех сварочных и паяльных работ и промывки труб.
- Установите насос в легкодоступном месте, чтобы его можно было легко проверить или заменить.

Монтаж производится непосредственно на трубопроводе, предпочтительно на вертикальном; ни в коем случае не в нижней точке (чтобы предотвратить накопление отложений в насосе и его блокировку).

- Рекомендуется установка перед насосом сетчатого фильтра (грязевика)
- Стрелка на корпусе мотора указывает направление потока.
- Запорные краны должны быть установлены до и после насоса, чтобы облегчить проведение работ по обслуживанию, проверке, замене и т. п. В то же время, необходимо выполнять установку так, чтобы протекающая вода не попадала на мотор и блок управления.
- Насос следует по возможности устанавливать как можно дальше от трубных изгибов, колен и узлов разветвления чтобы избежать турбулентных вихрей в потоке всасывания, вызывающих повышенный шум во время работы насоса.

- Насос **ВСЕГДА** устанавливайте так, чтобы обеспечить положение оси вала насоса в горизонтальном положении, а клеммной коробки сверху или сбоку (см. рис. 1).
- Монтажные работы проводите таким образом, чтобы исключить попадание капель жидкости на электродвигатель и клеммную коробку, как во время установки, так и во время технического обслуживания.
- Если возникла необходимость в извлечении электродвигателя из кожуха насоса, то при установке его на место тщательно проверьте правильность положения уплотнения.

**ВНИМАНИЕ !**

Нельзя изолировать мотор и клеммную коробку от окружающей среды. Если выполняется термоизоляция корпуса насоса, убедитесь, что отверстия для удаления конденсата остаются свободными.

4.2 Расположение клеммной коробки

Не допускается установка насоса в положении когда клеммная коробка расположена под корпусом электродвигателя. При монтаже насоса клеммный щиток не должен быть обращен вниз.

4.3 Подключение к сети электропитания

**ВНИМАНИЕ !**

Подключение к сети электропитания должно осуществляться только квалифицированными специалистами с соблюдением действующих общих и местных требований техники безопасности.

- Проверьте соответствие напряжения и частоты сети электропитания значениям, указанным на фирменной табличке.
- Несоответствие параметров электропитания может полностью вывести электродвигатель из строя.
- **НАСОС ДОЛЖЕН БЫТЬ ОБЯЗАТЕЛЬНО ЗАЗЕМЛЕН.**
- Все электродвигатели переменного тока устойчивы к коротким замыканиям.
- Во избежание травм и поражения электрическим током все работы по подключению к сети электропитания, включая устройство заземления, должны проводиться на холодном насосе и при отключенном электропитании.

- Полная электротехническая информация о насосе приводится на шильдике.
- Любые сбои напряжения в сети могут вызвать повреждения электродвигателя.

**ПРИМЕЧАНИЕ !**

Не допускать соприкосновения силового кабеля с трубопроводом или насосом; убедиться в отсутствии всякого рода увлажнения.

4.4 Условия эксплуатации

Минимальное давление на всасывающем патрубке– 0,2 бара. Насос должен располагаться в неагрессивной и невзрывоопасной окружающей среде. Относительная влажность воздуха не более 95%

5 ВВОД В ЭКСПЛУАТАЦИЮ**5.1 Заполнение системы водой и удаление воздуха**

После установки насоса заполните систему водой и удалите из нее воздух.

- Не включайте насос, если система не заполнена водой.
- Если необходимо удалить воздух из электродвигателя, медленно отворачивайте крышку выпуска воздуха и дайте жидкости вытечь в течение нескольких секунд (см. рис. 3).
- Перед проведением операции удаления воздуха все электрические узлы должны быть защищены.

6 ТЕХНИЧЕСКОЕ ОБСЛУЖИВАНИЕ

Правильно установленный насос не требует обслуживания в процессе эксплуатации.

- Во избежание перегорания обмотки не оставляйте под напряжением электродвигатель, если вал заблокирован.
- В случае извлечения электродвигателя из кожуха насоса рекомендуется заменить уплотнительную прокладку; при монтаже проверьте правильность положения прокладки.

7 ВОЗМОЖНЫЕ НЕИСПРАВНОСТИ И СПОСОБЫ ИХ УСТРАНЕНИЯ

В случае возникновения проблем в процессе эксплуатации рекомендуется обратиться к следующей таблице неисправностей и способов их устранения.

Неисправность	Возможная причина	Способ устранения
Насос не включается	Отсутствует напряжение электропитания Неисправен конденсатор (в однофазных насосах) Ротор заблокирован из-за отложений в подшипниках	Проверьте электрические соединения и предохранители Обратитесь в сервисный центр Проверните ротор с помощью ключа
Повышенный шум со стороны насоса	Наличие воздуха в насосе Низкое давление со стороны всасывания	Удалите воздух из насоса Увеличьте давление со стороны всасывания
Насос включается и через короткое время самостоятельно останавливается	Известковые отложения или загрязнения между ротором и статором или между крыльчаткой и корпусом насоса	Проверьте, свободно ли вращается вал. При наличии загрязнений и/или известковых отложений произведите чистку

8. ГАРАНТИЙНЫЕ ОБЯЗАТЕЛЬСТВА

Изготовитель гарантирует соответствие циркуляционных насосов АКВАТЕК требованиям безопасности, при условии соблюдения потребителем правил транспортировки, хранения, монтажа и эксплуатации. Гарантийный срок – 1 год со дня продажи.

Срок службы изделия – 8 лет при соблюдении условий монтажа и эксплуатации.

Гарантия распространяется на все дефекты, возникшие по вине завода-изготовителя.

Гарантия не распространяется на дефекты, возникшие по вине потребителя в результате нарушения правил установки и эксплуатации, а также при наличие механических повреждений.

Сервисный центр:

ООО Импульс Техно, 143422 Московская обл., село Петрово–Дальнее,

ул. Промышленная, д.3, стр. 7

Тел. 8–800–234–62–63 (круглосуточно диспетчер)

Дата продажи _____

Подпись продавца _____

Название и адрес торгующей организации _____

М.П.

Производитель:
Zhejiang Wigo Pump Co., Ltd. No.288 Dongqiao Middle
Road, Dayangcheng Industrial Zone, Daxi Town,
Wenling, Zhejiang, China (Китай)

Импортер:
ООО "ТД Импульс". Россия, 143422, МО,
Красногорский р-н, с. Петрово-Дальнее,
ул. Промышленная, д. 3, стр. 7.

EAC  CE ISO-9001