

Термостат Danfoss Icon Dial

Описание и область применения:



Danfoss Icon™ Dial 088U1000



Danfoss Icon™ Dial 088U1005

Danfoss Icon это серия термостатов для управления водяными теплыми полами и отоплением.

Danfoss Icon Dial термостат питаемый от сети 230 В, который может устанавливаться как отдельно, так и в комбинации с коммутационной панелью FH-WC.

Термостат оснащен релейными выходами и может управлять 5-ю приводами одновременно.

Пользователь может настроить температуру с помощью регулировочного колесика, в диапазоне от 5 до 30 °С.

Регулировочное колесико может быть демонтировано, в результате откроется доступ к Фиксаторам ограничивающим настройку.

Функциональные особенности

- Вкл/Выкл управление
- Версия встраиваемая в стену совместима с рамками сторонних производителей
- Ограничение настройки с помощью фиксаторов
- Нейтральный дизайн и простой пользовательский интерфейс
- Защита от замерзания
- Может применяться с приводами 230 В NC и NO
- Встроенный термоускоритель
- Пластик корпуса нечувствителен к воздействию ультрафиолета.

Кодовые номера для заказа:

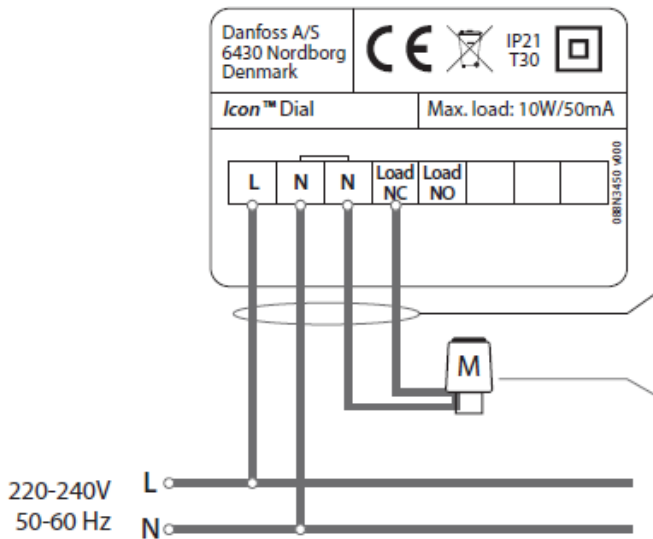
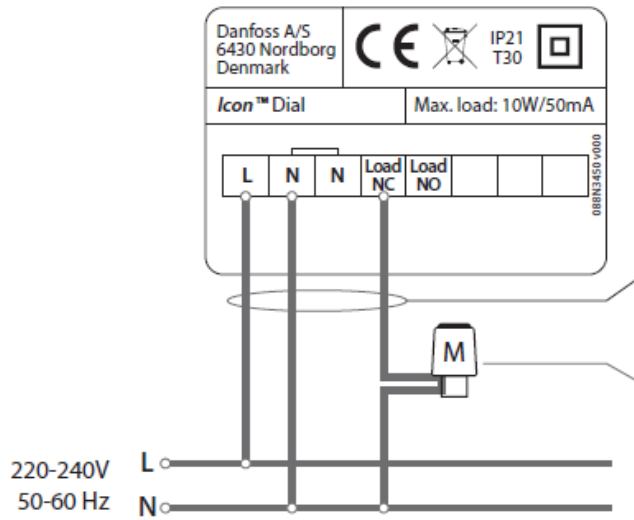
Тип	Монтаж	Размер	Для установки в подрозетник	Кодовый номер
Danfoss <i>Icon</i> TM Dial	В стену	80x80 мм	Евро, Ø68 мм	088U1000
Danfoss <i>Icon</i> TM Dial	В стену	86x86 мм	Квадратный, 70x70 мм	088U1001
Danfoss <i>Icon</i> TM Dial	В стену	88x88 мм	Швейцарский	088U1002
Danfoss <i>Icon</i> TM Dial	На стене	86x86 мм	Нет	088U1005

Технические характеристики

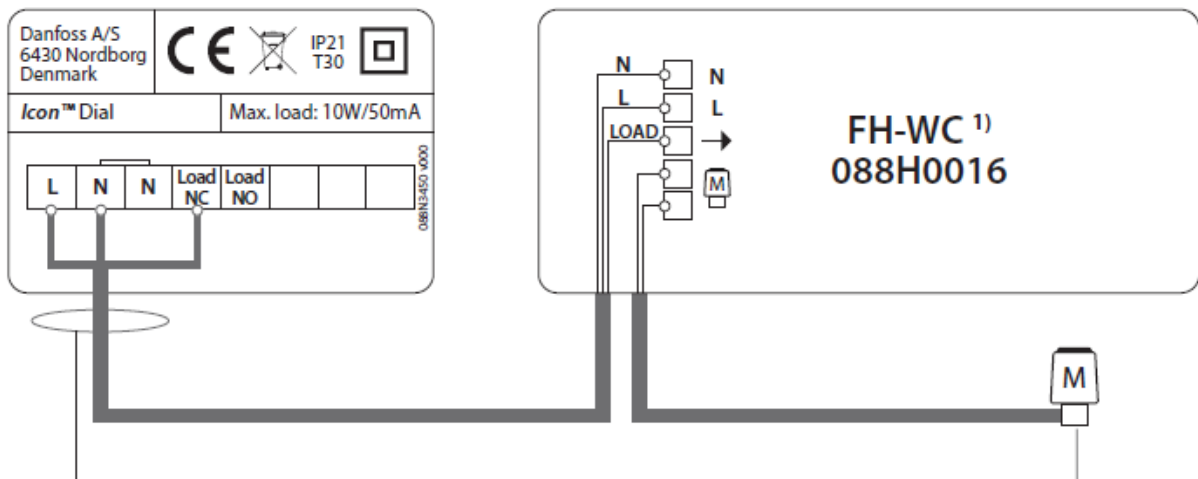
Настройка	Регулировочным колесиком
Диапазон настройки	5 – 30 °С (температура защиты от замерзания 5 °С)
Температура хранения	-20 °С ... 60 °С
Температура окружающей среды при применении	0 ... +40 °С
Тип регулирования	Вкл./Выкл с термоускорителем
Максимальная длительная нагрузка	<50мА/10Вт (= 5 приводов TWA)
Максимальная мгновенная нагрузка	3А ≤ 100 мс
Потребление энергии	0,4 Вт
Напряжение питания	220-240 В, 50/60 Гц
Встроенный датчик температуры	47 кОм, NTC
Материал корпуса	Белые детали: PC ASA Серые детали: PC, 10% стекло
Клас защиты	IP 21
Цвет	Белый RAL9010/Темно-серый RAL7024
Размеры термостатов встраиваемых в стену	80 x 80 x 11 мм (088U1000) 86 x 86 x 11 мм (088U1001) 88 x 88 x 13 мм (088U1002)
Размеры термостатов монтируемых на стену	86 x 86 x 25 mm (088U1005)

Схема электрических соединений

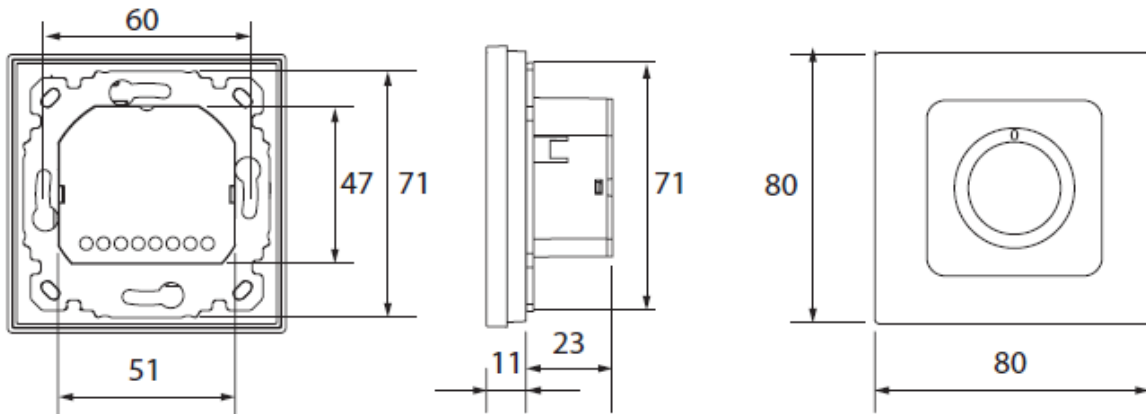
Подключение термостата напрямую



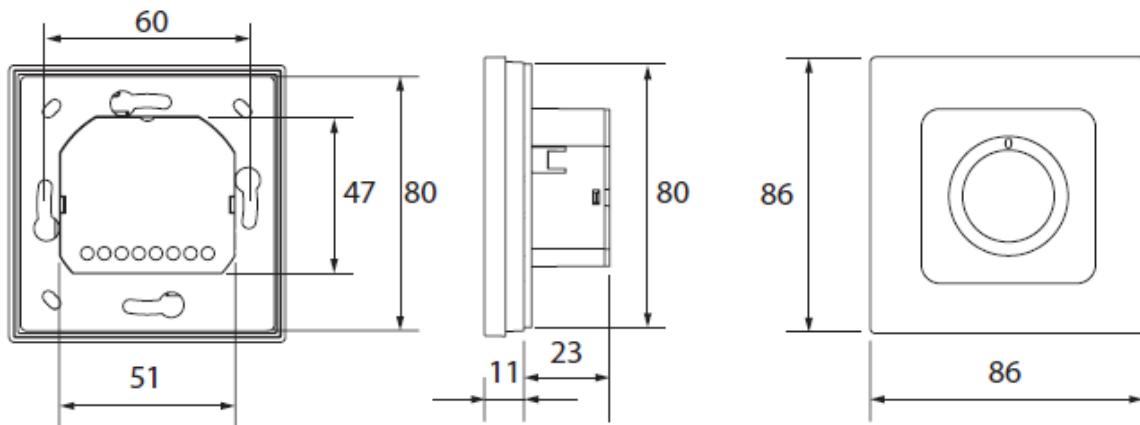
Подключение через коммутационную панель FH-WC



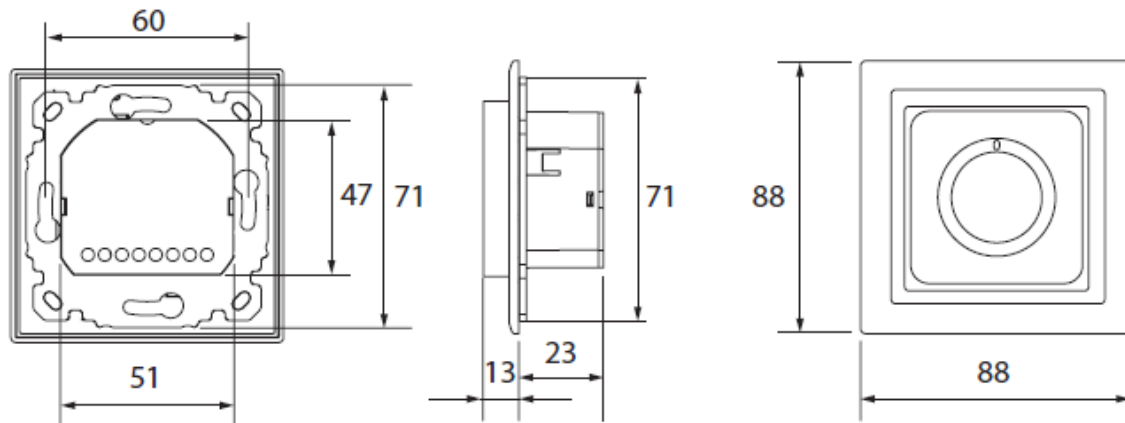
Монтажные размеры



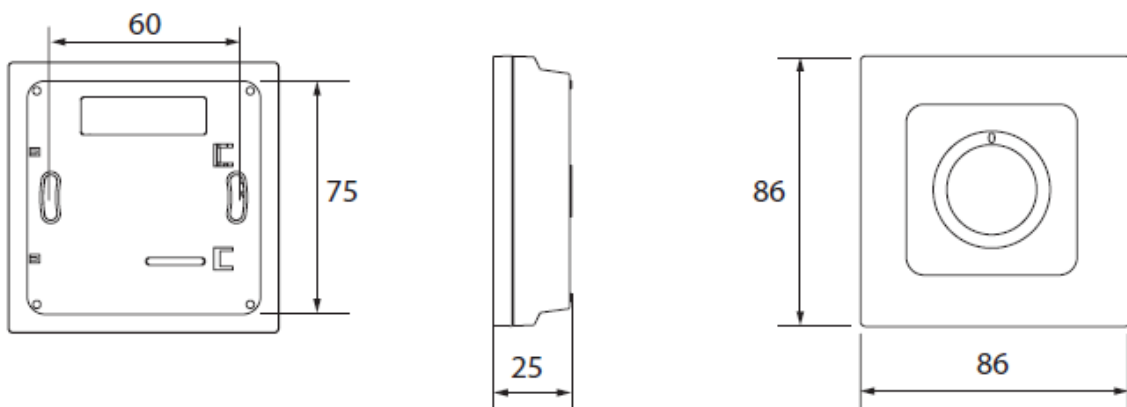
Danfoss Icon™ Dial 088U1000



Danfoss Icon™ Dial 088U1001



Danfoss Icon™ Dial 088U1002



Danfoss Icon™ Dial 088U1005