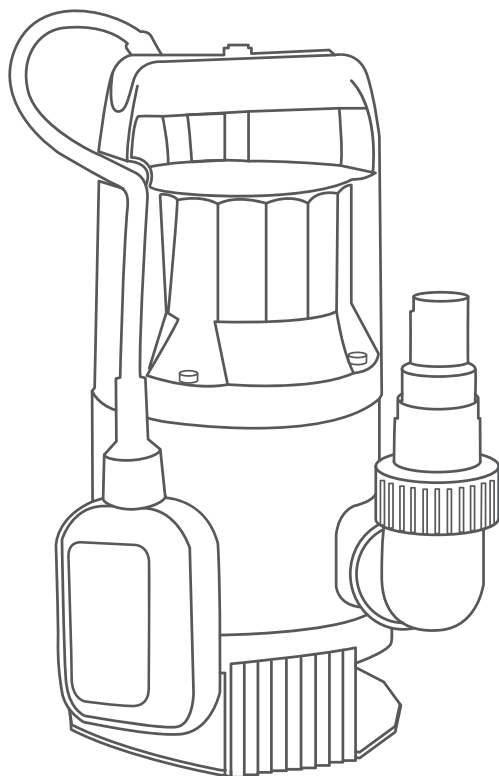


ПОГРУЖНЫЕ ДРЕНАЖНЫЕ НАСОСЫ

Серии: QD



Уважаемый покупатель, благодарим Вас за покупку!

Перед началом эксплуатации устройства, пожалуйста, внимательно прочитайте данную инструкцию и сохраните ее для последующего обращения. Просьба убедиться, что в гарантийном талоне присутствует штамп магазина, подпись продавца, дата продажи и модель насоса. При покупке покупателю следует проверить насос на наличие дефектов.

Оглавление

1. Описание прибора.....	4
2. Общие сведения.....	5
3. Технические характеристики.....	6
4. Указание по технике безопасности.....	7
5. Транспортировка и хранение.....	8
6. Монтаж.....	9
7. Ввод в эксплуатацию и техническое обслуживание.....	11
8. Возможные неисправности и их устранение.....	11
9. Гарантийный талон.....	13
10. Условия гарантийного обслуживания.....	14

1. Описание прибора

1. Корпус из усиленного полимерного пластика для защиты от механических повреждений.
2. Универсальный штуцер
3. Напорный патрубок
4. Всасывающий фильтр из усиленного полимерного пластика
5. Поплавковый выключатель с электромагнитным контроллером (обеспечивает автоматическое функционирование насоса)
6. Ручка для переноса с фиксатором

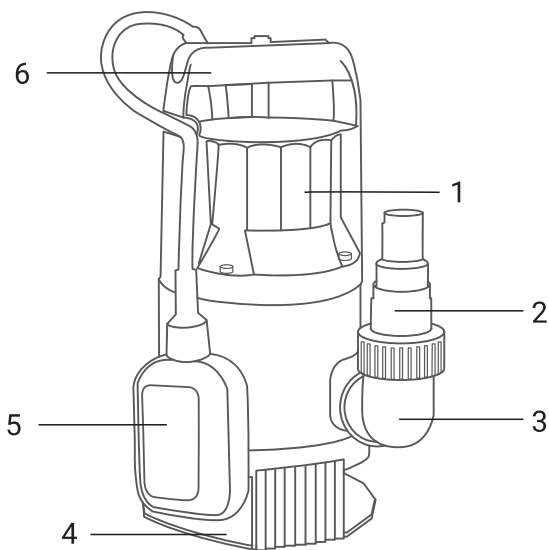


рис. 1

2. Общие сведения

2.1. Область применения

Основные функции дренажных насосов серий С:

- снижение уровня грунтовых вод
- откачивание просачивающейся воды
- перекачивание дождевых и поверхностных вод из водосборных колодцев, подводимых от водосточных желобов, из тоннелей и т.п.
- максимальный размер перекачиваемых частиц 5 мм

Основные функции дренажных насосов серий D:

- снижение уровня грунтовых вод
- откачивание просачивающейся воды
- перекачивание дождевых и поверхностных вод из водосборных колодцев, подводимых от водосточных желобов, из тоннелей и т.п.
- откачивание воды из резервуаров, бассейнов, прудов и т.п.
- перекачивание промышленных сточных вод и сточных вод с длинноволоконистыми включениями из прачечных
- откачивание бытовых сточных вод из отстойников и водоочистных сооружений
- максимальный размер перекачиваемых частиц 35 мм

2.2. Рабочая среда

Данным насосом нельзя перекачивать агрессивные, легко воспламеняющиеся или взрывчатые жидкости (например, бензин, масла, краски, растворители и т.д.), а также жидкие пищевые продукты. Насос не предназначен для подачи питьевой воды в жилые помещения.

X Насос предназначен только для перекачивания воды, перекачивание иных жидкостей строго запрещено.

! Ни в коем случае не следует допускать присутствия в воде людей при эксплуатации насоса в плавательных бассейнах, искусственных прудах или рядом с ними, а также в аналогичных местах.

X Если насос применяется для перекачивания вод, после которых в насосе возникают отложения загрязнений, например, воды из бассейна, то сразу после окончания эксплуатации насос следует промыть чистой водой.

2.3. Рабочий диапазон

Максимальная температура перекачиваемой среды при длительной эксплуатации: +35°C

Максимальная температура перекачиваемой среды при работе не более 3-х мин.: +70 °С

X В случае несоблюдения рекомендаций по температурному режиму и длительности эксплуатации может сработать защита оборудования от перегрева.

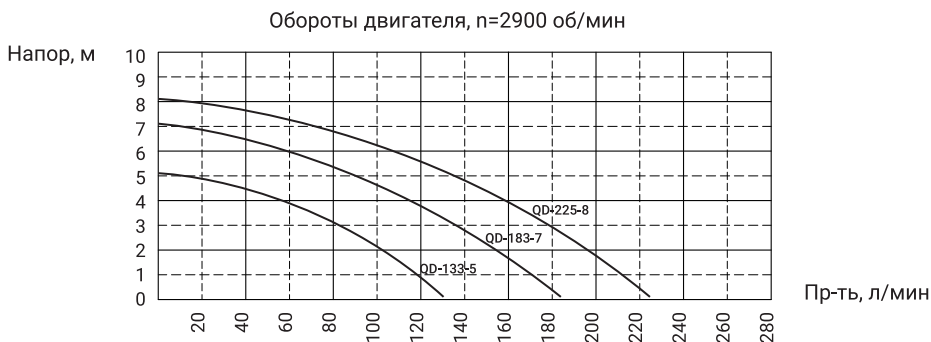
Максимальная глубина погружения: 3 м ниже уровня воды.

Максимальная удельная масса рабочей среды: 1060 кг/м³

3. Технические характеристики

Однофазный мотор с конденсатором постоянного тока со встроенной защитой от перегрева. Макс. частота вращения: 2900 об/мин.

Степень защиты: IP68, Класс изоляции: В.



Модель	Мощность, Вт	Питание, В/Гц	Производительность макс, л/мин	Напор макс, м	Макс. размер пропускаемых частиц, мм	Диаметр подключения	Вес нетто, кг
QD-133-5C	450	220/50	133	5	5	1"х1.5"х1.25"	5
QD-183-7C	550	220/50	183	7	5	1"х1.5"х1.25"	5.2
QD-225-8C	650	220/50	225	8	5	1"х1.5"х1.25"	5.4
QD-133-5D	450	220/50	133	5	35	1"х1.5"х1.25"	5
QD-183-7D	550	220/50	183	7	35	1"х1.5"х1.25"	5.2
QD-225-8D	650	220/50	225	8	35	1"х1.5"х1.25"	5.4

Все технические параметры данных изделий измерены в идеальных заводских условиях.

4. Указания по технике безопасности

4.1. Общие сведения по технике безопасности

Это руководство по монтажу и эксплуатации содержит принципиальные указания, которые должны выполняться при монтаже, эксплуатации и техническом обслуживании. Поэтому перед монтажом и вводом в эксплуатацию они обязательно должны быть изучены установщиком, а также соответствующим персоналом или потребителем. Руководство должно постоянно находиться на месте эксплуатации оборудования. Необходимо соблюдать не только общие требования по технике безопасности, приведенные в разделе «Указания по технике безопасности», но и специальные указания, приводимые в других разделах.

4.2. Обозначения символов, применяемых в данной инструкции.

! Указания по технике безопасности, невыполнение которых может повлечь опасные для жизни и здоровья людей последствия.

X Указания, невыполнение которых может вызвать повреждение прибора и нарушить его нормальное функционирование.

4.3. Квалификация и обучение обслуживающего персонала.

Персонал, выполняющий эксплуатацию, техническое обслуживание и контрольные осмотры, а также монтаж оборудования должен иметь соответствующую выполняемой работе квалификацию.

4.4. Опасные последствия несоблюдения указаний по технике безопасности.

Несоблюдение указаний по технике безопасности может повлечь за собой как опасные последствия для здоровья и жизни человека, так и создать опасность для окружающей среды и оборудования. Несоблюдение указаний по технике безопасности может также сделать недействительными любые требования по возмещению ущерба и гарантийному ремонту оборудования. В частности, несоблюдение требований техники безопасности может вызвать:

- а) отказ важнейших функций оборудования;
- б) недейственность указанных методов по уходу и техническому обслуживанию;
- в) опасность для здоровья и жизни людей вследствие воздействия электрических и механических факторов.

При выполнении работ должны соблюдаться приведенные в данном руководстве по эксплуатации и монтажу указания по технике безопасности, существующие предписания по выполнению работ, эксплуатации оборудования и технике безопасности, действующие у потребителя.

4.5. Указания по технике безопасности для потребителя и обслуживающего персонала.

- Не демонтировать на работающем оборудовании блокирующие и пр. устрой-

ства для защиты персонала от подвижных частей оборудования.

- Потребитель должен обеспечить выполнение всех работ по техническому обслуживанию, контрольным осмотрам и монтажу квалифицированными специалистами, допущенными к выполнению этих работ и в достаточной мере ознакомленными с ними в ходе подробного изучения руководства по эксплуатации и монтажу.
- Все работы должны проводиться обязательно при неработающем оборудовании. Должен обязательно соблюдаться порядок действий отключения оборудования, описанный в инструкции по эксплуатации и монтажу.
- Сразу же по окончании работ должны быть снова установлены или включены все демонтированные защитные и предохранительные устройства. Перед повторным вводом в эксплуатацию необходимо выполнить указания, приведенные в разделе «Эксплуатация и техническое обслуживание».

4.6. Самостоятельное переоборудование и изготовление запасных узлов и деталей.

Переоборудование или модификацию устройств разрешается выполнять только по договоренности с изготовителем. Фирменные запасные узлы и детали, а также разрешенные к использованию фирмой изготовителем комплектующие призваны обеспечить надёжность эксплуатации.

Применение узлов и деталей других производителей может вызвать отказ изготовителя нести ответственность за возникшие в результате этого последствия.

4.7. Недопустимые режимы эксплуатации.

Эксплуатационная надёжность поставляемого оборудования гарантируется только в случае его применения в соответствии с функциональным назначением. Предельно допустимые значения, указанные в технических характеристиках, должны обязательно соблюдаться во всех случаях.

5. Транспортировка и хранение

При получении оборудования убедитесь, что при транспортировке оно не было повреждено. В случае обнаружения каких-либо механических повреждений со всеми претензиями обращаться к перевозчику.

X

Если немедленный монтаж оборудования не предусмотрен, необходимо складировать оборудование в сухом месте и защитить от возможного механического (удары, падения и т.п.) и внешнего (сырость, замерзание и т.п.) воздействия.

X

Запрещается эксплуатация насосного оборудования в течение 30 мин., в случае, если оно находилось при температурах ниже -10°C .

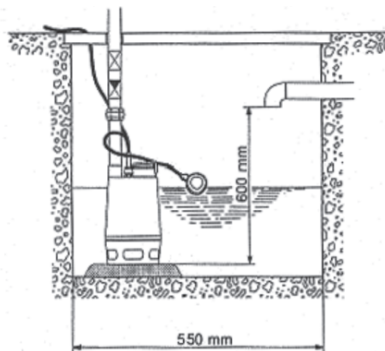


рис. 2

6. Монтаж

- При стационарной установке рекомендуется смонтировать в напорной магистрали резьбовую трубную муфту, обратный клапан и напорный вентиль.
- Если насос устанавливается в колодец с минимальными габаритами (рис. 2), то обязательно должна соблюдаться минимальная, свободная длина кабеля поплавкового выключателя (100 мм), как на рисунке 6.
- Насос может эксплуатироваться в вертикальном и в горизонтальном монтажном положении, при котором напорный патрубок должен занимать наивысшую точку (рис. 3)
- В процессе эксплуатации всасывающий сетчатый фильтр должен всегда оставаться погруженным в рабочую среду.
- Установка насоса может выполняться после монтажа труб или шлангов.
- Насос должен устанавливаться так, чтобы всасывающий сетчатый фильтр не забивался частично или полностью илом, грязью и т.п.
- Если предполагается стационарная установка, то предварительно необходимо очистить колодец от ила, гальки и пр.

X Ни в коем случае не следует поднимать и транспортировать насос за кабель электродвигателя.

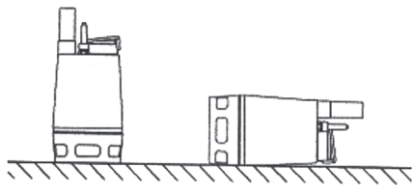


рис. 3

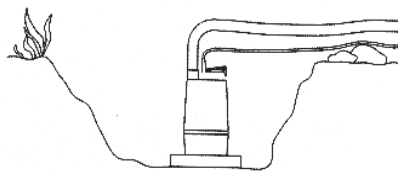


рис. 4

При установке рекомендуется закрепить насос на жестком основании (рис. 4). Насос нельзя монтировать, подвешивая его на напорной магистрали.

X Высота места монтажа относительно уровня моря, а также температура перекачиваемой жидкости изменяют рабочие характеристики установки, потери напора могут составлять до 4 метров водяного столба.

6.1. Подключение к электросети

Необходимо проследить, чтобы указанные на шильдике электрические данные соответствовали имеющемуся электроснабжению.

! Электроподключение должно производиться квалифицированным специалистом и в соответствии с местными действующими правилами. Кабель электропитания не должен касаться насоса и трубопровода. Убедитесь, что он защищен от влаги.

! Насос должен быть подключен к сети через выключатель, межполюсное расстояние между контактами которого составляет не менее 3 мм. Штепсельное соединение должно содержать заземляющую клемму. Запрещено подключать к питающей сети и эксплуатировать незаземленный насос, а также использовать для заземления нулевой провод питания.

Необходимо оборудовать систему электропитания насоса предохранителями, а также подключить его к внешнему линейному или сетевому выключателю. Если насос установлен вдали от сетевого выключателя, необходимо предусмотреть возможность запираания выключателя с помощью замка.

С целью выполнения требований техники безопасности насос должен обязательно подключаться к сетевой розетке с заземлением. Стационарно установленный насос должен подключаться через защитный автомат аварийного тока с номинальным значением тока срабатывания <30 мА.

6.2. Регулировка положения поплавкового выключателя.

У насосов с поплавковым выключателем разница уровня между включением и выключением может регулироваться с помощью укорачивания или удлинения свободного конца кабеля между самим поплавковым выключателем и рукояткой насоса.

Чем длиннее свободный конец кабеля, тем больше разница в уровнях, при которых происходит включение и отключение насоса. Для этого кабель фиксируется в требуемом положении на рукоятке насоса с помощью крепления.

Минимальная длина свободного кабеля: 100 мм (рис. 5).

Чтобы насос не подсасывал воздух, уровень отключения должен быть таким, чтобы всасывающий фильтр оставался погруженным в жидкость.

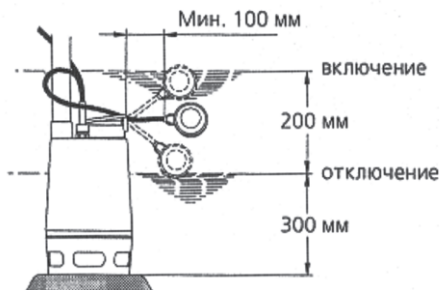


рис. 5

7. Ввод в эксплуатацию и техническое обслуживание

7.1. Ввод в эксплуатацию

Перед вводом в эксплуатацию насос необходимо полностью погрузить в рабочую среду (жидкость), открыть запорный вентиль и проверить регулировку длины кабеля поплавкового выключателя. Затем вставить штекер в розетку электросети или, соответственно, включить сетевой выключатель (если таковой имеется).

Насос автоматически включится, как только вода достигнет уровня «включения» (см. рис. 5) и автоматически выключится, когда вода опустится до уровня «отключения» (см. рис. 5).

❗ При закрытой задвижке напорного трубопровода насос может работать не более нескольких минут.

7.2. Техническое обслуживание

- Подшипники мотора смазаны на весь срок службы, герметичность мотора обеспечивает система самосмазывающихся манжетных уплотнений. Во время эксплуатации никакого специального технического обслуживания не требуется.
- После эксплуатации насос следует промыть чистой водой, чтобы удалить возможные загрязнения из насоса.
- При продолжительном простое проворачивайте периодически рабочее колесо насоса (раз в 2 месяца), кратковременно поднимая поплавок, чтобы исключить блокировку.

8. Возможные неисправности и их устранение

Прежде, чем осмотреть насос, не забудьте отключить электропитание.

Неисправность	Причины	Устранение
Насос не включается	На насос не подается электричество	Проверить подключение мотора и плавких предохранителей
	Срабатывание защиты от перегрева	Отрегулировать или заменить поплавковый выключатель
	Вмешательство защиты от перегрева	Дождаться охлаждения двигателя
	Заблокировано рабочее колесо насоса инородными телами (галька, грязь и т.п.)	Деблокировать рабочее колесо
	Недостаточное напряжение электропитания	Проверить сечение проводов эл. кабеля. Измерить напряжение на клеммах мотора
	Короткое замыкание в кабеле или в электродвигателе	Обратиться в сервисный центр

Неисправность	Причины	Устранение
После кратковременной работы насос отключается	Срабатывание тепловой защиты	Проверить температуру рабочей среды (см. раздел рабочий диапазон)
	Полностью или частично забито грязью рабочее колесо	Промыть насос
	Обрыв фазы	Обратиться к квалифицированному специалисту
	Низкое значение напряжения питания	Обратиться к квалифицированному специалисту
Насос выдает пониженный расход	Частично забито грязью рабочее колесо	Промыть насос
	Частично забиты грязью напорный трубопровод или обратный клапан	Промыть напорный трубопровод
	Неправильно отрегулировано положение поплавкового выключателя	Отрегулировать поплавковый выключатель
	Мощность насоса слишком мала для выполнения данной задачи	Заменить насос
	Износ рабочего колеса	Обратиться в сервисный центр
Насос работает, но подачи воды нет	Насос забит грязью	Промыть насос
	Забит грязью напорный трубопровод или обратный клапан	Промыть напорный трубопровод
	Воздух в насосе	Удалить воздух из насоса и напорного трубопровода
	Слишком низкий уровень жидкости, всасывающий фильтр не полностью погружен в рабочую среду	Погрузить насос глубже (с учетом минимально необходимого уровня)
	Поплавковый выключатель не может свободно перемещаться	Восстановить свободное перемещение поплавкового выключателя

9. Гарантийный талон

На насосное оборудование Thermofix

Настоящий талон даёт право на гарантийный ремонт оборудования при соблюдении правил установки, эксплуатации и технического обслуживания, изложенных в руководстве по эксплуатации приобретённого оборудования.

Отметка о продаже (заполняется продавцом):

Наименование изделия _____

Модель _____

Серийный номер _____ X _____

Название торгующей организации _____

Подпись продавца _____

Дата продажи _____

Печать торгующей организации

С правилами установки и эксплуатации ознакомлен, претензий к комплектации и внешнему виду не имею.

Инструкция получена.

Подпись покупателя _____

Убедительно просим Вас внимательно изучить данную инструкцию по эксплуатации и проверить правильность заполнения гарантийного талона. При вводе в эксплуатацию оборудования представителями специализированной монтажной организации должна быть сделана соответствующая отметка в гарантийном талоне.

Отметка об установке (заполняется при запуске оборудования):

Название монтажной организации _____

Дата установки _____

Ф.И.О. мастера _____

Печать монтажной организации

Настоящим подтверждаю, что оборудование введено в эксплуатацию, работает исправно, с правилами техники безопасности и эксплуатации ознакомлен:

Подпись владельца _____

10. Условия гарантийного обслуживания.

Требования потребителя, соответствующие законодательству РФ, могут быть предъявлены в течение гарантийного срока. Срок действия гарантии на насос составляет 12 месяцев со дня продажи. Для подтверждения покупки оборудования в случае гарантийного ремонта или при предъявлении иных предусмотренных законом требований необходимо иметь полностью и правильно заполненный гарантийный талон, оригинал финансового документа, подтверждающего покупку. Неисправное оборудование (детали оборудования) в течение гарантийного периода ремонтируется бесплатно или заменяется новым. Решение вопроса о целесообразности замены или ремонта остаётся за службой сервиса. Замененное оборудование (детали) переходит в собственность службы сервиса.

Гарантийные обязательства не распространяются на оборудование, получившее повреждения или вышедшее из строя в результате:

- Неправильного электрического, гидравлического, механического подключений.
- Использования оборудования не по назначению или не в соответствии с инструкцией по эксплуатации.
- Запуска насосного оборудования без воды или иной, предусмотренной инструкцией по эксплуатации, перекачиваемой жидкости.
- Использования насосного оборудования в условиях, не соответствующих допустимым.
- Использования насосного оборудования при перекачивании жидкости, температура которой превышает допустимое значение.
- Использования насосного оборудования при давлении, превышающем допустимое значение.
- Транспортировки, внешних механических воздействий.
- Несоответствия электрического питания соответствующим Государственным техническим стандартам и нормам.
- Затопления, пожара и иных причин, находящихся вне контроля производителя и продавца.
- Дефектов систем, с которыми эксплуатировалось оборудование.
- Ремонта, а также изменения конструкции изделия лицом, не являющимся уполномоченным представителем организации сервиса.

Ремонт, проводимый вне рамок гарантии, оплачивается отдельно.

Сведения о гарантийных ремонтах заносятся в соответствующий раздел.

Отметки о гарантийном обслуживании

Дата обращения	Причина обращения, проведённые работы	Дата возврата	Печать и подпись сервис центра

Производитель: Zhejiang Taifu Pump Co., Ltd/Чжэцзян Тайфу Памп Ко., Лтд

Адрес: Southeast Industrial Zone, Songmen Town, Wenling City, Zhejiang Province, China./ Юго-восточная пром. зона, Суньмень, г. Вэньлин, провинция Чжэцзян, Китай.

Организация, уполномоченная на принятие претензий от покупателей на территории Таможенного союза: ООО «СТК-Таганрог»

Адрес: 347909, Россия, Ростовская область, г. Таганрог, ул. Солодухина, 85а.

EAC