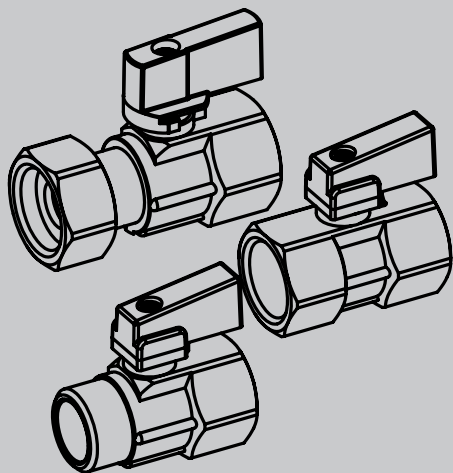


ТЕХНИЧЕСКИЙ ПАСПОРТ ИЗДЕЛИЯ

uni-fitt

Кран шаровой МИНИ



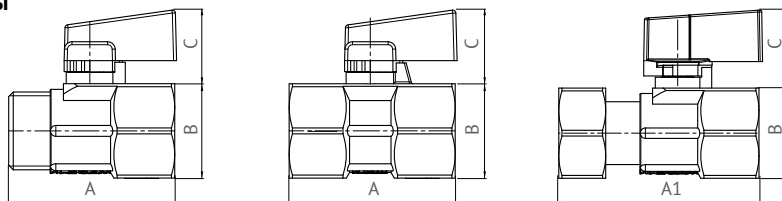
1. Назначение и область применения

Краны шаровые Uni-Fitt МИНИ относятся к запорной арматуре. Предназначены для подключения разных потребителей воды к системам водоснабжения, при необходимости – отключения их от систем водоснабжения. Параметры эксплуатации указаны в разделе 2.

2. Технические характеристики и конструкция

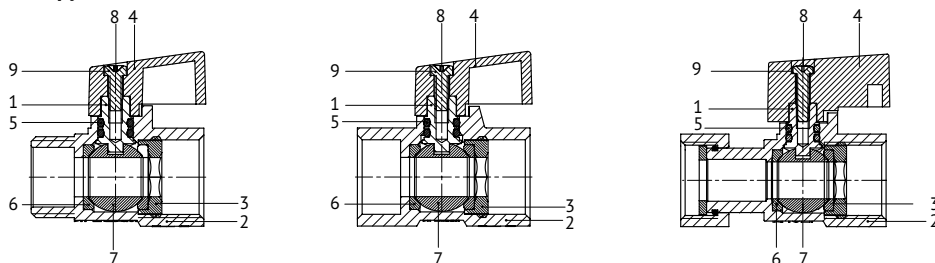
Характеристика	Значение
Диапазон рабочих температур, °С	5 – 90
Максимальное рабочее давление, бар	10

Размеры



Ø	DN	A, мм	A1, мм	B, мм	C, мм
1/2" x 1/2"	15	44	55,5	25	19

Конструкция



№	Наименование детали	Материал
1	Шток	Латунь CW 614N
2	Корпус	Латунь CW 617N
3	Гайка шара	Латунь CW 614N
4	Рукоятка	Алюминий
5	Прокладка	NBR70
6	Уплотнение	P.T.F.E.
7	Шар	Латунь CW 614N
8	Винт	Латунь CW 614N
9	Накидная гайка Латунь	CW 617W

3. Номенклатура

Артикул	Наименование
121N2000	Кран шаровой мини НВ флажок красный
120N2000	Кран шаровой мини ВВ флажок красный
122N2000	Кран шаровой мини ВВ 1/2" с накидной гайкой флажок красный металл

4. Указания по монтажу

Кран не должен испытывать нагрузки от трубопровода (изгиб, сжатие, растяжение, кручение, перекосы, вибрация, несоосность патрубков, неравномерность затяжки крепежа).

При необходимости должны быть предусмотрены опоры или компенсаторы, снижающие нагрузку на кран от трубопровода. Кран может устанавливаться в любом положении. Муфтовые соединения должны выполняться с использованием уплотнительных материалов.

Перед установкой кранов трубопровод должен быть очищен от окалины и ржавчины. Кран должен быть надежно закреплен на трубопроводе, подтекание рабочей жидкости по резьбовой части не допускается.

Согласно пункту 4.1 СНиП 3.05.01-85 «Внутренние санитарно-технические системы» после монтажа обязательно проводится манометрическое испытание герметичности системы и оформляется в соответствии с Приложением № 3 к СНиПу.

Данное испытание позволяет обезопасить от протечек и ущерба, связанного с ними.

5. Указания по эксплуатации и техническому обслуживанию

Краны шаровые Uni-Fitt МИНИ должны эксплуатироваться при давлении и температуре, изложенных в таблице технических характеристик (раздел 2).

Регулировка расхода потока шаровыми кранами не допускается. При установке рукоятки (шара) в промежуточном положении возможно повреждение уплотнений крана.

Для полного перекрытия потока достаточно повернуть рукоятку крана по часовой стрелке на 90° (до упора); для открытия крана – повернуть рукоятку против часовой стрелки на 90° (до упора).

Если клапан не использовался в течение длительного времени, то его открытие/закрытие может быть затруднено. В этом случае необходимо снять рукоятку и использовать рожковый ключ.

Для исключения «закисания» крана рекомендуется 1-2 раза в год открыть/закрыть его.

6. Условия хранения и транспортировки

Изделия должны храниться в упаковке предприятия-изготовителя по условиям хранения 3 по ГОСТ 15150. Транспортировка изделий должна осуществляться в соответствии с условиями 5 по ГОСТ 15150.

7. Утилизация

Утилизация изделия (переплавка, захоронение, перепродажа) производится в порядке, установленном Законами РФ от 22 августа 2004 г. № 122-ФЗ «Об охране атмосферного воздуха», от 10 января 2003 г. № 15-ФЗ «Об отходах производства и потребления», а также другими

российскими и региональными нормами, актами, правилами, распоряжениями и пр., принятыми во исполнение указанных законов.

8. Гарантийные обязательства

Изготовитель гарантирует соответствие шаровых кранов Uni-Fitt МИНИ требованиям безопасности, при условии соблюдения потребителем правил использования, транспортировки, хранения, монтажа и эксплуатации. Гарантия не распространяется на дефекты:

- возникшие в случаях нарушения правил, изложенных в настоящем паспорте об условиях хранения, монтажа, эксплуатации и обслуживания изделий;
- возникшие в случае ненадлежащей транспортировки и погрузо-разгрузочных работ;
- возникшие в случае воздействия веществ, агрессивных к материалам изделия;
- вызванные пожаром, стихией, форс-мажорными обстоятельствами;
- вызванные неправильными действиями потребителя;
- возникшие в случае постороннего вмешательства в конструкцию изделия.

9. Условия гарантийного обслуживания

Претензии к качеству товара могут быть предъявлены в течение гарантийного срока.

В случае необоснованности претензии, затраты на диагностику и экспертизу изделия оплачиваются Покупателем.

При предъявлении претензий к качеству товара, покупатель предоставляет следующие документы:

1. Заявление в произвольной форме, в котором указываются:

- название организации или Ф.И.О. покупателя;
- фактический адрес покупателя и контактный телефон;
- название и адрес организации, производившей монтаж;
- адрес установки изделия;
- краткое описание дефекта.

2. Документ, подтверждающий покупку изделия (накладная, квитанция);

3. Фотографии неисправного изделия в системе;

4. Акт гидравлического испытания системы, в которой монтировалось изделие;

5. Копия гарантийного талона со всеми заполненными графами.

Представители Гарантийной организации могут запросить дополнительные документы для определения причин аварии и размеров ущерба.

ГАРАНТИЙНЫЙ ТАЛОН

Краны шаровые МИНИ

№	Артикул	Количество
1		
2		

Гарантийный срок – 36 месяцев со дня продажи.

С условиями гарантии, правилами установки и эксплуатации ознакомлен:

Покупатель _____
(подпись)

Продавец _____
(подпись)

Дата продажи ___ / ___ / _____

Печать
торгующей
организации

Рекламации и претензии к качеству товара принимаются по адресу:

ООО «Юнифит-Рус», Вашутинское шоссе, вл. 36

г. Химки, Московская обл., 141400

тел. (495) 787-71-48

эл.почта: info@uni-fitt.ru